

portoni sezionali



praticità . eleganza . spazio . sicurezza

La porta sezionale è la soluzione ideale per coniugare qualità elevata, eleganza e spaziosità. Semplice da installare, è confortevole e garantisce la massima sicurezza.

Qualità

i requisiti di sicurezza per le dimensioni 7000 x 5000 sono in accordo con gli standard europei EN 13241 - 1 Quality ISO 9001:2008.

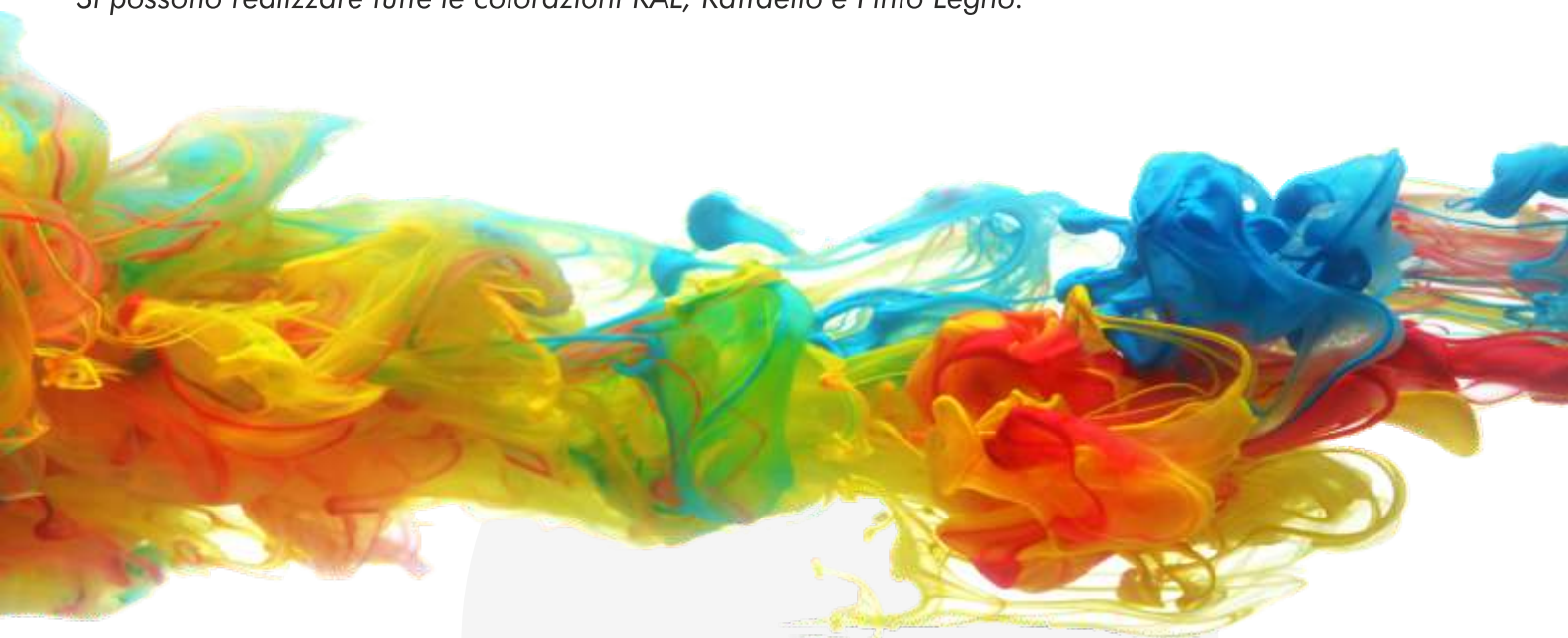
qualità eleganza spazio

I pannelli hanno uno spessore complessivo di 42 mm e sono costituiti da due lamiere in acciaio zincato (spessore 0.5 mm cadauna) preverniciate a polveri. Tra le due lamiere viene iniettato dell'isolante in schiuma poliuretana di altissima resistenza (47 kg/mc), antibatterica ed antimuffa. La superficie esterna può essere caratterizzata da impronte a cassettoni o dogata orizzontalmente con colorazioni standard o fuori standard. La superficie interna è verniciata bianca Ral 9002 e presenta una dogatura orizzontale. Per garantire le diverse soluzioni di completamento, le altezze dei pannelli sono 480 mm e 600 mm.

Colorazioni esterne

Il colore standard del pannello è RAL 9016;

Si possono realizzare tutte le colorazioni RAL, Raffaello e Finto Legno.



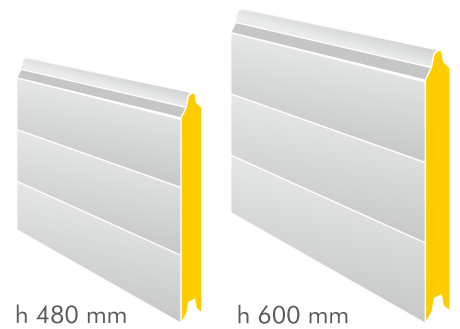
ALTEZZA	SPESORE LAMIERA	SPESORE PANNELLO	PESO	MODELLO
480 mm	0.5 mm	42 mm	11.64 kg/m ²	S1.S2.S3.S4
600 mm	0.5 mm	42 mm	10.98 kg/m ²	S1.S2.S3.S4



semplicità elegante



S1 - DOGA STRETTA

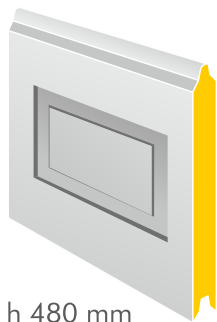


h 480 mm

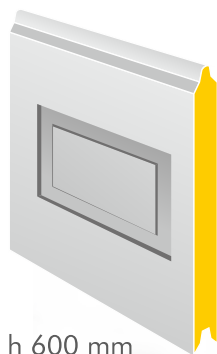
h 600 mm



S2 - BUGNATO



h 480 mm



h 600 mm



praticita' lineare



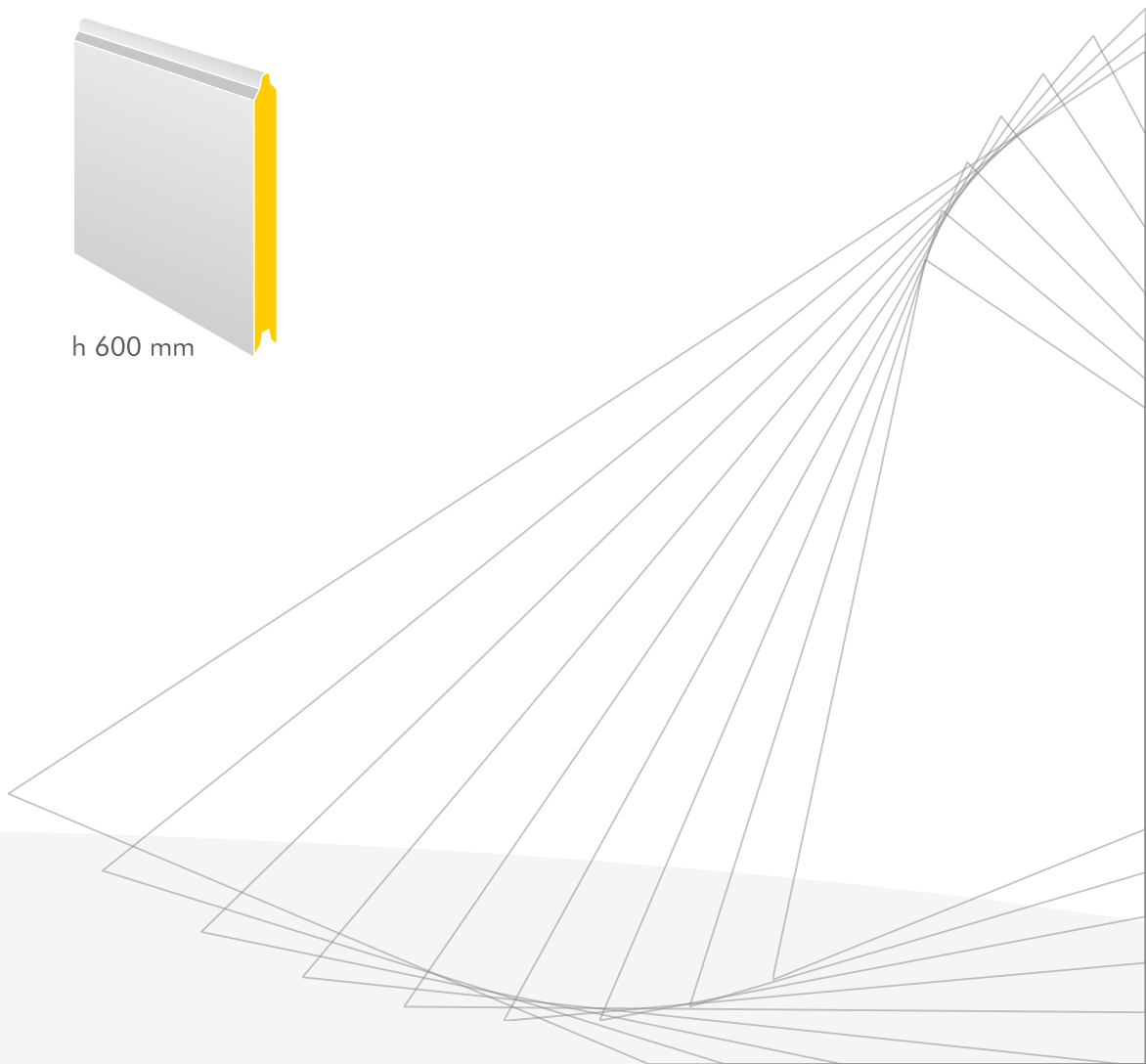
S3 - LISCIO



h 480 mm



h 600 mm





S4 - DOGA LARGA



h 480 mm



h 600 mm

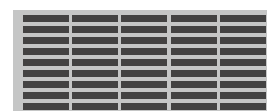


PORTA PEDONALE

Utile e funzionale viene dotata di una serratura a cilindro con doppia maniglia e chiudiporta.



OBLÒ



griglia di ventilazione
338 x 132 mm



rettangolare
grande
637 x 334 mm



per pannello
bugnato
490 x 325 mm



rettangolare
piccolo
609 x 203 mm



in acciaio
con vetro di
sicurezza
310 x 310 mm

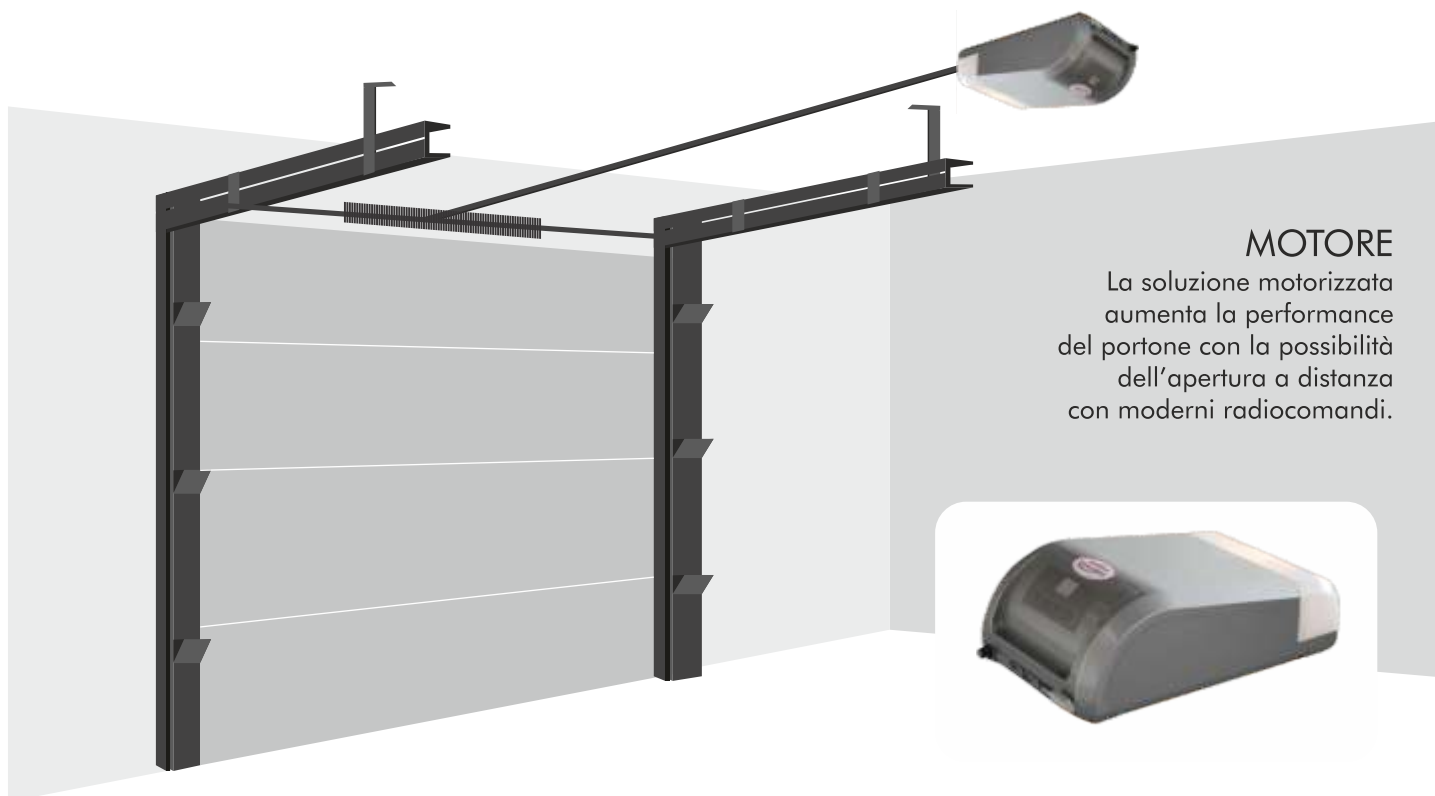


in acciaio
con vetro di
sicurezza
O 310 mm



rettangolare
con griglia
370 x 334 mm

AUTOMAZIONE



MOTORE

La soluzione motorizzata aumenta la performance del portone con la possibilità dell'apertura a distanza con moderni radiocomandi.



Molle a Tensione

Preassemblate, necessarie per il funzionamento manuale, utili per uno scorrimento bilanciato ed uniforme, non necessitano di manutenzione.



Guarnizioni in Gomma

Garantiscono una chiusura perimetrale della porta.



Selettore a chiave



Radiocomando

AUTOMAZIONE

Garantisce la manovrabilità del portone in tutte le condizioni.
Tutti i componenti in dotazione per la tenuta sono realizzati in acciaio zincato e quelli per il funzionamento completati da cuscinetti autolubrificanti.



Maniglia



Cerniera zincata per grandi dimensioni (serie)



Cerniera centrale



Cerniera laterale con ruote



Fotocellule di sicurezza da esterno a infrarossi



Pannelli con giunzione antipizzicamento dita (serie)



Chiavistello interno



Lampeggiatore



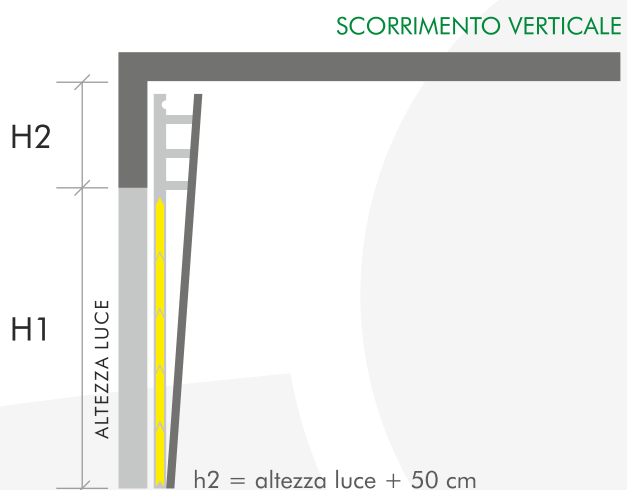
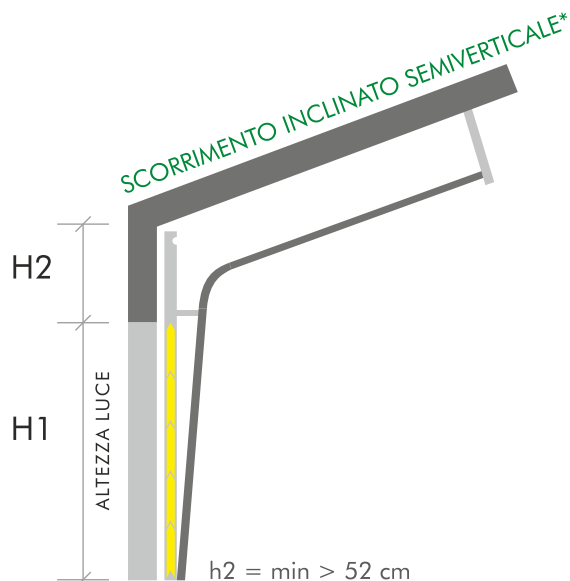
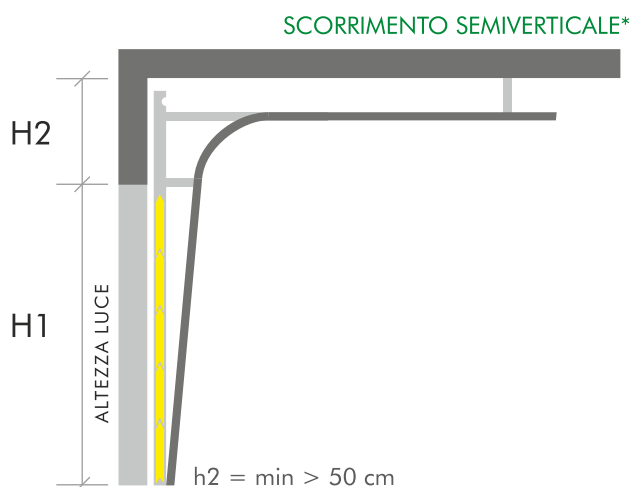
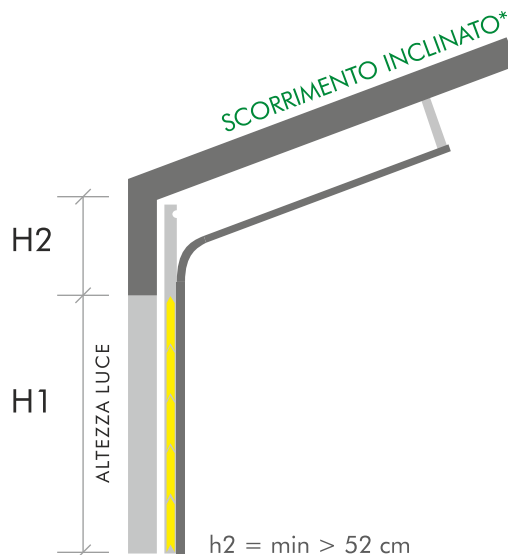
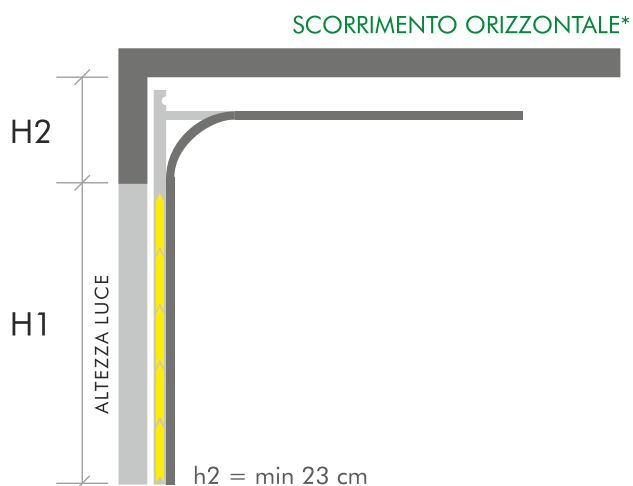
Paracadute molle (serie su tutti i portoni)
Sistema di sicurezza che interviene bloccando la caduta del portone in caso di rottura dei cavetti di sollevamento.



Sblocco motore esterno
Necessario quando non esistono altri ingressi. Garantisce la manovra manuale in caso di mancanza di corrente elettrica.

APPLICAZIONI E INGOMBRI

ATTENZIONE: per tutte le applicazioni con asterisco il solaio deve essere sgombro da travi e tubazioni per una lunghezza pari alla luce della porta + 100 cm.





*serrande*[®]
Stirparo

PORTE SEZIONALI
PORTE BLINDATE
SERRANDE AVVOLGIBILI
PORTE TAGLIAFUOCO
PORTE MULTIUSO
PORTONI A LIBRO
PORTE AD AVVOLGIMENTO RAPIDO
CANCELLETTI ESTENSIBILI
CONTROTELAI PER PORTE INTERNE A SCOMPARSA
AUTOMAZIONI E RADIOCOMANDI



Serrande Stirparo S.r.l.

Sede Legale: Via Acqua degli Ulivi, 2 - 88040 Settingiano

Stabilimento: Viale Europa, 51 - 88100 Catanzaro

Telefono: 0961 550814 - Fax: 0961 775556 - Cell. 349 6528281

www.serrandestirparo.it - info@serrandestirparo.it